



CATALOGUE
2021



INVENTEZ
VOTRE
CONFORT



INVENTEZ VOTRE CONFORT

Le chauffage au bois est notre culture et notre métier depuis déjà plus de quarante années. Nous réalisons des appareils à pellets avec la plus grande compétence et nous transformons la matière première en source de chaleur en associant le design à la technologie.

Une philosophie de produit qui n'a pas son pareil au niveau de la qualité et de la durabilité.

SOMMAIRE

PAGE 4

LE SAVOIR FAIRE

PAGE 5

ENGAGEMENT QUALITÉ

PAGE 6

PERFORMANCE
& CONFORT
LES CERTIFICATIONS

PAGE 7

LA MODULARITÉ

PAGE 8

LES SERVICES

PAGE 9

LES OUTILS

PAGES 10-11

LES CARACTÉRISTIQUES
PRODUITS

PAGES 12-13

SOMMAIRE PRODUITS

PAGES 14-25

LES POÊLES À GRANULÉS

PAGES 26-27

LES FOYERS ET INSERTS
À GRANULÉS

PAGES 30-87

LES HABILLAGES

PAGES 88-89

TABLEAU
DE SYNTHÈSE

SAVOIR-FAIRE

45 années de passion et de savoir faire pour garantir à ses clients une expérience de chauffage au bois, incomparable de confort et d'élégance. Concepteur dans l'âme, CMG a développé une gamme de produits permettant de répondre aux exigences réglementaires et environnementales mais aussi aux différentes contraintes techniques d'installation.

L'originalité du concept CMG réside dans sa capacité à proposer une solution adaptée à chaque client. Grâce à une très grande variété d'habillages, chaque client peut laisser libre cours à ses envies en personnalisant son appareil de chauffage. Nous mettons à votre service tout notre savoir faire, à vous d'inventer votre confort...



ENGAGEMENT QUALITÉ

DURABILITÉ

Nous apportons un soin tout particulier dans le choix des matériaux utilisés pour la fabrication de nos appareils. Pour la construction du cœur de nos produits, nous utilisons des matériaux de haute qualité dont la résistance est reconnue pour garantir une utilisation sur de nombreuses années.

FIABILITÉ

Le choix de nos fournisseurs porte principalement sur la qualité de fabrication et la robustesse de leurs matériels. Cette sélection qualitative s'accompagne d'un contrôle strict et systématique de notre processus de fabrication afin d'optimiser notre production tout en maintenant un standard de qualité élevé.

Nous n'avons qu'un seul but, offrir à nos clients une belle expérience faite de confort et de sérénité.

PERFORMANCE & CONFORT

PERFORMANCE

Notre savoir-faire et notre expérience, nous permettent de proposer des produits avec des niveaux de performances énergétiques et environnementales parmi les meilleurs du marché. Tous nos produits répondent aux plus hauts critères d'exigences des normes et labels Français et Européens.

CONFORT

La gamme de produits CMG est suffisamment étendue et variée, pour permettre à ses clients de trouver le modèle idéal selon leurs propres critères de confort d'utilisation.

CERTIFICATIONS

L'excellence est notre horizon productif. Notre savoir-faire et notre sérieux se traduisent aussi par l'obtention de certifications.

CE MARQUE DE CONFORMITÉ AUX NORMES EUROPÉENNES

flamme VERTE FLAMME VERTE 7 ÉTOILES

ÉCODESIGN 2022

DTA DTA CERTIFICATION CHAMBRE ÉTANCHE



LA MODULARITÉ

LA CONSTRUCTION SUR-MESURE

Le Concept de modularité CMG est unique sur le marché. La variété de nos corps de chauffe permet d'apporter une solution technique aux différents types d'installation. Vous pouvez alors valoriser votre expertise, en proposant un produit parfaitement adapté aux besoins du client. CMG

offre un très grand nombre de combinaisons pour ses poêles à granulés, avec plus de 18 corps de chauffe différents et plus de 60 esthétiques différentes.

GESTION DE STOCK OPTIMISÉE

Le concept modulaire, c'est avant tout une variété de solutions disponibles tout en limitant les espaces et coûts de stockage. Une disponibilité immédiate et variée de produits vous permet d'être réactif vis à vis de vos clients et d'avoir un temps d'avance face à la concurrence.

UN CHAUFFAGE SUR MESURE

La variété de la gamme CMG ouvre un champ de possibilités incroyables. Les différents modèles vous permettent de choisir entre plusieurs technologies et plusieurs habillages en jouant sur le revêtement, la forme ou la couleur. La personnalisation de votre offre sera un atout indéniable auprès des futurs acquéreurs.



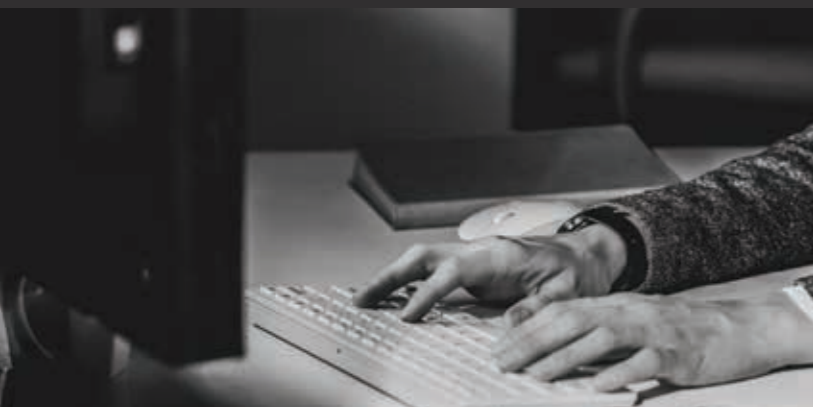
NOS SERVICES

UN SERVICE COMMERCIAL TOUJOURS À VOTRE ÉCOUTE

Notre service commercial est à votre disposition pour vous apporter toutes les informations nécessaires à votre activité.

Le professionnalisme de nos équipes et leurs très bonnes connaissances des exigences de vos métiers, nous permettent de vous offrir un service efficace.

Notre service A.D.V. est disponible du lundi au jeudi 8h30 à 12h30 et 13h30 à 17h30, 16h30 le vendredi.



UN ACCOMPAGNEMENT TECHNIQUE EFFICACE

Notre service d'assistance technique est disponible du lundi au Jeudi 8h30 à 12h00 et de 13h30 à 17h30, 16h30 le vendredi. Notre équipe de techniciens vous conseille pour vos installations ou pour un diagnostic de panne.

Les coordonnées de notre service d'assistance :
Tel : 03.51.88.13.50
sav@cmgeurope.net

PIÈCES DÉTACHÉES

Notre service pièces détachées est aussi présent à vos côtés pour vous accompagner du lundi au jeudi 8h30 à 12h30 et 13h30 à 17h30, 16h30 le vendredi.

Les coordonnées de notre service pièces détachées :
Tel : 03.51.88.13.50
pièces@cmgeurope.net

LES OUTILS

SITE INTERNET CMG

Un site internet www.cmg-fire.fr complet où vous pouvez retrouver tout l'univers CMG avec l'ensemble des produits CMG. Simplifier votre recherche ou celle de vos clients grâce aux filtres de sélection ou au guide de choix.

Le site internet CMG permet également la mise en valeur de nos partenaires et de créer un lien direct entre nos revendeurs et les personnes qui sont à la recherche d'un appareil, grâce à l'option « Devis ».

SITE DE COMMANDE EN LIGNE

CMG met à disposition de ses clients partenaires une plateforme de commande en ligne pour les pièces détachées. Véritable outil pour l'identification et la commande de pièces détachées, ce site est également un support technique sur lequel vous retrouverez les notes d'information, les documents techniques ou encore des vidéos tutorielles.



LES CARACTÉRISTIQUES PRODUITS

APPAREIL ÉTANCHE

Un appareil est dit étanche lorsque que son circuit de combustion est hermétique et que l'air nécessaire pour la combustion n'est pas prélevé dans l'habitation. Cette caractéristique est avant tout un gage de sécurité de fonctionnement supplémentaire, mais elle permet également d'offrir une solution à tous les types de configuration d'installation. Tous nos appareils étanches sont couverts par Avis technique (DTA) délivré par le CSTB.

RADIOCOMMANDE

La radiocommande, vous permet d'accéder à toutes les fonctionnalités de votre appareil depuis votre canapé. Son écran digital, vous permet de visualiser à tout instant son état de fonctionnement et la température ambiante de votre pièce. Sa sonde de température intégrée est un atout essentiel pour augmenter votre confort et optimiser votre consommation de combustible.

VENTILATION FORCÉE

La ventilation dite « forcée », c'est-à-dire avec l'usage de ventilateurs pour propulser l'air chaud, est un moyen efficace pour atteindre le bon niveau de confort notamment pour les grands volumes. L'appareil propose plusieurs vitesses de soufflerie afin de s'adapter aux différents volumes d'habitation.

VENTILATION DÉSACTIVABLE

La technologie VENTILATION DÉSACTIVABLE lorsqu'elle est activée, permet au poêle de fonctionner en convection naturelle sans l'assistance des ventilateurs de soufflerie. L'utilisation des ventilateurs étant réservée aux besoins de montées en température rapides. La ventilation désactivable est idéale pour les montées en température douces, pour le maintien en température de votre habitation, le tout dans un silence absolu.

WIFI

Le kit WIFI, vous permet, quel que soit l'endroit où vous vous trouvez, de gérer le confort de votre habitation. L'application associée au kit WIFI, est très simple d'utilisation, vous pouvez durant votre absence décider de modifier le fonctionnement de votre appareil de chauffage et la température de confort de votre habitation.

PROGRAMMATION HORAIRE

La programmation des horaires de fonctionnement est un élément important pour une bonne maîtrise de votre consommation. Grâce à notre système de programmation, vous pouvez ainsi adapter le niveau de confort et votre consommation en fonction des périodes d'occupation de votre logement. Plusieurs programmes et plusieurs créneaux réglables sont disponibles pour s'adapter parfaitement à votre rythme de vie.

VENTILATION CANALISABLE

La canalisation de l'air chaud, permet notamment d'apporter du chauffage dans les pièces adjacentes à celle où se situe l'appareil. Elle sert essentiellement à harmoniser la température dans les différentes zones d'une pièce ou d'une habitation. La répartition du chauffage et une gestion indépendante sont généralement possibles.

SORTIE CONCENTRIQUE

Les modèles avec un conduit concentrique intégré (conduit d'aspiration d'air comburant et conduit d'évacuation des produits de combustion, rassemblés dans un même conduit étanche), offrent une simplicité de pose et surtout permettent de répondre à toutes les configurations d'installation possibles. L'utilisation de votre appareil avec un circuit de combustion totalement étanche est également un gage de sécurité supplémentaire. L'intégration du conduit dans l'appareil permet également de réduire les distances de sécurité et d'encombrement de l'appareil dans la pièce.

ECRAN TACTILE

Le tableau de commande tactile se pilote avec un simple contact du doigt, vous pouvez ainsi facilement naviguer dans les différents menus de l'appareil. Son large écran digital et son fonctionnement très intuitif vous permettent de gérer votre confort en toute simplicité. Le dispositif tactile est aussi un gage de fiabilité avec une résistance beaucoup plus importante que les touches traditionnelles des tableaux de commandes.

KCC

La technologie KCC (Kit Contrôle de Combustion) est système exclusif développé par nos ingénieurs. Elle permet en toutes circonstances d'adapter le fonctionnement de l'appareil pour obtenir le meilleur niveau de combustion. Là où de nombreux appareils du marché nécessitent l'intervention d'un technicien, le système KCC intervient en toute autonomie pour vous garantir le meilleur fonctionnement et une utilisation économique et plus écologique du combustible.

ECODESIGN 2022

Appareil compatible à la norme européenne ECODESIGN 2022. Cette norme impose aux fabricants de nouveaux critères de performances thermiques et environnementales plus exigeants afin d'améliorer l'efficacité des appareils de chauffage domestique au bois.

CLASSE ÉNERGÉTIQUE

Ce classement de G à A++, permet aux futurs acquéreurs d'évaluer le niveau d'efficacité d'un appareil grâce à une échelle allant de G (appareil le moins efficace) à A++ (appareil le plus efficace).

SOMMAIRE PRODUITS

PAGE 16

POÊLES À GRANULÉS NON ÉTANCHES

ALGOL - page 16

ALIAS-2N - page 17

NVI - page 18

LVI ED - page 19

THULE-2N - page 20

LC - page 21

AX UP - page 22

PAGE 23

POÊLES À GRANULÉS ÉTANCHES

BOREA - page 23

AVALON-2N - page 24

ATLANTIS ED - page 25

PAGE 28

FOYERS & INSERTS À GRANULÉS

INSIDE M - page 28

INSIDE S - page 29

PAGE 32

HABILLAGES GAMME EVO

ADHARA - page 32

ARMOR 2 - page 34

CLASSIC - page 36

COCOON 2 - page 38

DENVER - page 40

DOUBY - page 42

DRUM STEATITE - page 44

DRUM 2 - page 46

DUAL - page 48

HAN 2 - page 50

ICONA 2 - page 52

ILE 2 - page 54

MONDE 2 - page 56

RADIUS - page 58

RAFALE 2 - page 60

STARLET - page 62

STEEL - page 64

PAGE 66

HABILLAGES GAMME ED

ADHARA ED - page 66

DRUM ED - page 68

RADIUS ED - page 70

RAFALE ED - page 72

STARLET ED - page 74

PAGE 76

HABILLAGES AX

DARTH - page 76

ENDOR - page 78

HOTH - page 80

PAGE 82

HABILLAGES LC

CODE A - page 82

FIT A - page 84

PAGE 86

HABILLAGES FOYER & INSERT

MINIMAL - page 86



LES POÊLES À GRANULÉS

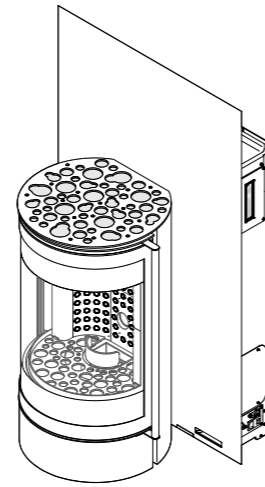


ALGOL DX / ALGOL SX

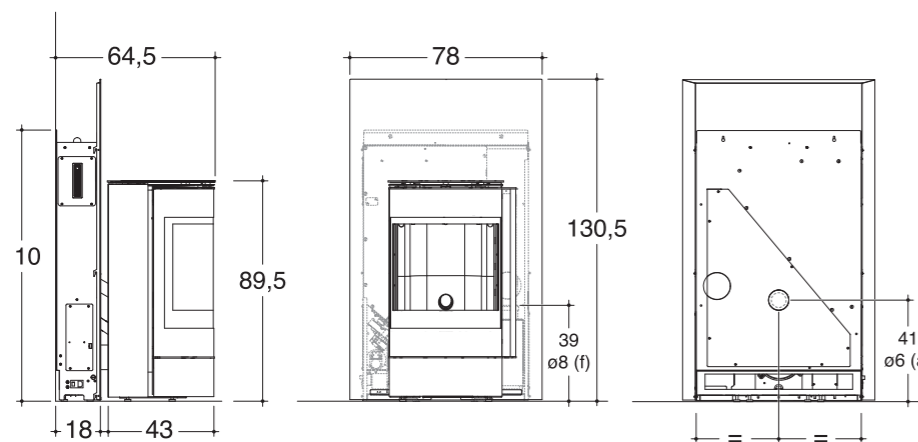
POÊLES À GRANULÉS
VENTILATION AIR FORCÉ



L'ALGOL poêle à granulés à ventilation d'air forcée possède un charme indéniable. Il bénéficie de la technologie exclusive, PLUG IN. Libéré des contraintes techniques, vous pourrez profiter pleinement l'aspect chaleureux du poêle avec une vision de la flamme à 180°. L'ALGOL réussit parfaitement à associer performances, confort avec un style inimitable.



Puissance Nominale (kW)	7 kW
Modulation de puissance (kW)	3,4 - 7 kW
Surface chauffée (m ²)	80 m ²
Rendement (%)	> 90%
Rendement saisonnier (hs)	> 80%
Indice Efficacité Energétique (IEE)	121
Emission CO (mg/Nm ³)	< 300 mg/Nm ³
Emission particules PM (mg/Nm ³)	< 20 mg/Nm ³
Emission COG (mg/Nm ³)	< 60 mg/Nm ³
Emission NOx (mg/Nm ³)	< 200 mg/Nm ³
Débit massique des fumées (g/s)	2,8 - 5,4 g/s
Température des fumées (°C)	76 - 134°C
Capacité du réservoir (kg)	20 kg
Consommation de combustible (kg/h)	0,75 - 1,60 kg/h
Autonomie en fonctionnement continu (h)	12 - 27 h
Poids en kg	150 kg

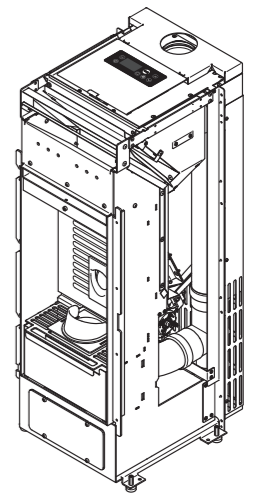


ALIAS-2N

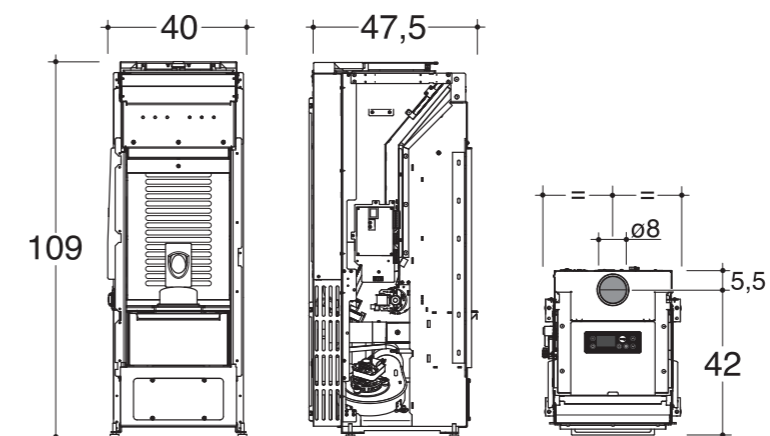
POÊLES À GRANULÉS
VENTILATION AIR DÉSACTIVABLE



Le poêle à granulés ALIAS 2N est doté de la technologie Smart ventilation pour un fonctionnement silencieux. Il possède également plusieurs vitesses de soufflerie pour s'adapter aux différents volumes d'habitation. Sa sortie centrée sur le dessus est un atout esthétique indéniable pour ce poêle simple et performant.



Puissance Nominale (kW)	8,6 kW
Modulation de puissance (kW)	3,8 - 8,6 kW
Surface chauffée (m ²)	98 m ²
Rendement (%)	> 92 %
Rendement saisonnier (hs)	> 80%
Indice Efficacité Energétique (IEE)	129
Emission CO (mg/Nm ³)	< 300 mg/Nm ³
Emission particules PM (mg/Nm ³)	< 20 mg/Nm ³
Emission COG (mg/Nm ³)	< 60 mg/Nm ³
Emission NOx (mg/Nm ³)	< 200 mg/Nm ³
Débit massique des fumées (g/s)	3,1 - 6,2 g/s
Température des fumées (°C)	63 - 135°C
Capacité du réservoir (kg)	18 kg
Consommation de combustible (kg/h)	0,83 - 1,94 kg/h
Autonomie en fonctionnement continu (h)	9 - 22 h
Poids en kg	82 kg

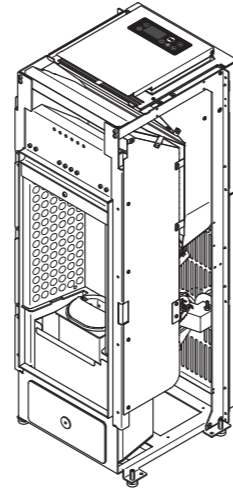


NVI

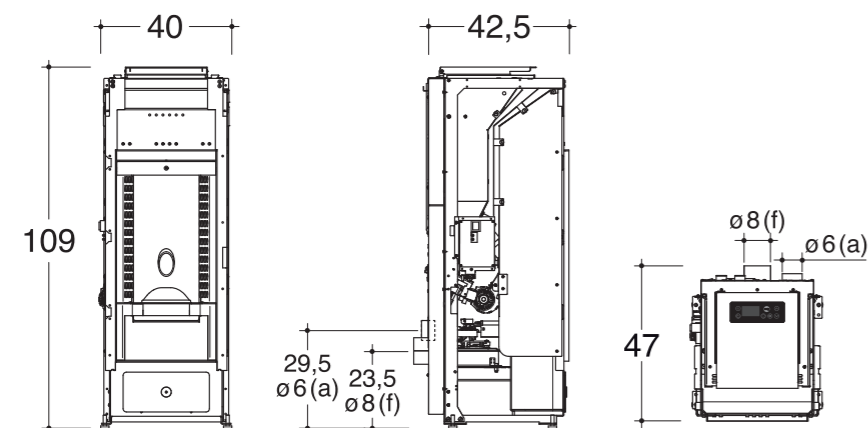
POÊLES À GRANULÉS VENTILATION AIR DÉSACTIVABLE



Le poêle à granulés NVI est équipé de la technologie Smart ventilation pour un fonctionnement silencieux tout en maintenant un très haut niveau de confort thermique. Doté d'un écran tactile avec un large écran digital, son utilisation est très intuitive.



Puissance Nominale (kW)	6 kW	9 kW
Modulation de puissance (kW)	3,2 - 6,4 kW	3,8 - 9 kW
Surface chauffée (m ²)	73 m ²	103 m ²
Rendement (%)	> 90%	> 87%
Rendement saisonnier (hs)	> 80%	> 80%
Indice Efficacité Energétique (IEE)	120	123
Emission CO (mg/Nm ³)	< 300 mg/Nm ³	< 300 mg/Nm ³
Emission particules PM (mg/Nm ³)	< 20 mg/Nm ³	< 20 mg/Nm ³
Emission COG (mg/Nm ³)	< 60 mg/Nm ³	< 60 mg/Nm ³
Emission NOx (mg/Nm ³)	< 200 mg/Nm ³	< 200 mg/Nm ³
Débit massique des fumées (g/s)	2,4 - 4,6 g/s	3,4 - 6,2 g/s
Température des fumées (°C)	87 - 149°C	110 - 205°C
Capacité du réservoir (kg)	17 kg	17 kg
Consommation de combustible (kg/h)	0,69 - 1,44 kg/h	0,85 - 2,10 kg/h
Autonomie en fonctionnement continu (h)	12 - 25 h	8 - 20 h
Poids en kg	80 kg	80 kg

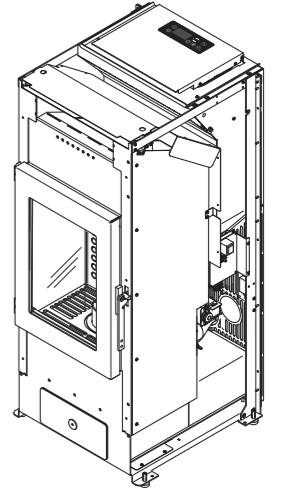


LVI ED

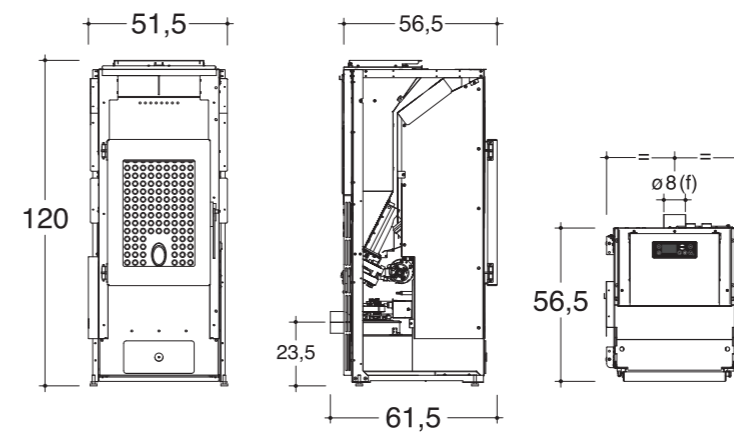
POÊLES À GRANULÉS VENTILATION AIR DÉSACTIVABLE



Le modèle LVI ED est un poêle à granulés puissant et doté de la technologie Smart ventilation. Il peut ainsi répondre rapidement à une demande de chaleur importante mais également produire une chaleur douce, avec une montée en température progressive, le tout dans un silence absolu. Parfaitement adapté aux grands volumes, il est aussi capable de s'adapter aux volumes plus petits grâce à ses différentes puissances réglables.



Puissance Nominale (kW)	12,3 kW
Modulation de puissance (kW)	4,9 - 12,3 kW
Surface chauffée (m ²)	141 m ²
Rendement (%)	> 87%
Rendement saisonnier (hs)	> 80%
Indice Efficacité Energétique (IEE)	125
Emission CO (mg/Nm ³)	< 300 mg/Nm ³
Emission particules PM (mg/Nm ³)	< 20 mg/Nm ³
Emission COG (mg/Nm ³)	< 60 mg/Nm ³
Emission NOx (mg/Nm ³)	< 200 mg/Nm ³
Débit massique des fumées (g/s)	4,3 - 8,3 g/s
Température des fumées (°C)	106 - 198°C
Capacité du réservoir (kg)	30 kg
Consommation de combustible (kg/h)	1,07 - 2,82 kg/h
Autonomie en fonctionnement continu (h)	11 - 28 h
Poids en kg	112 kg

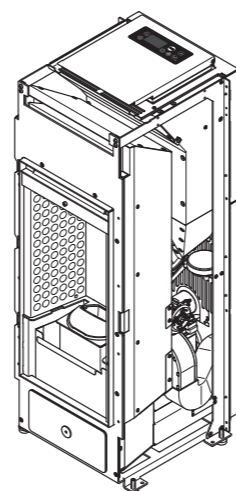


THULE-2N

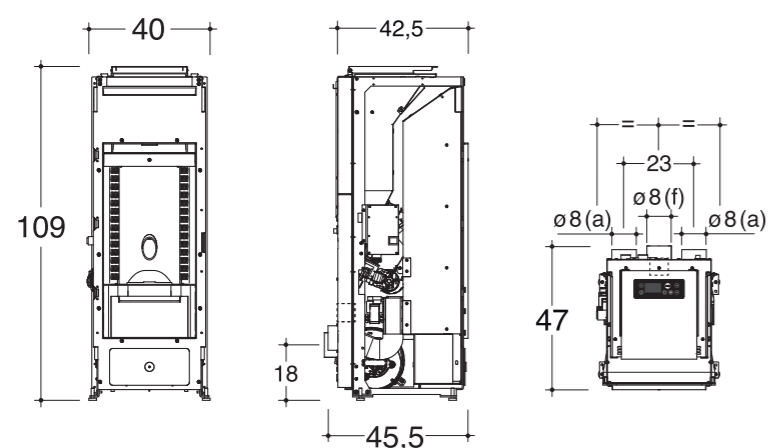
POÊLES À GRANULÉS VENTILATION AIR CANALISABLE



Le poêle à granulés THULE-2N possède une ventilation frontale dotée de plusieurs vitesses de soufflerie et deux sorties arrières canalissables pour vous permettre de chauffer 3 zones séparées de votre habitation.



Puissance Nominale (kW)	9 kW
Modulation de puissance (kW)	3,5 - 9 kW
Surface chauffée (m ²)	115 m ²
Rendement (%)	> 87%
Rendement saisonnier (hs)	> 80%
Indice Efficacité Energétique (IEE)	123
Emission CO (mg/Nm ³)	< 300 mg/Nm ³
Emission particules PM (mg/Nm ³)	< 20 mg/Nm ³
Emission COG (mg/Nm ³)	< 60 mg/Nm ³
Emission NOx (mg/Nm ³)	< 200 mg/Nm ³
Débit massique des fumées (g/s)	3,3 - 6,8 g/s
Température des fumées (°C)	86 - 171°C
Capacité du réservoir (kg)	17 kg
Consommation de combustible (kg/h)	0,80 - 2,10 kg/h
Autonomie en fonctionnement continu (h)	8 - 21 h
Poids en kg	78 kg

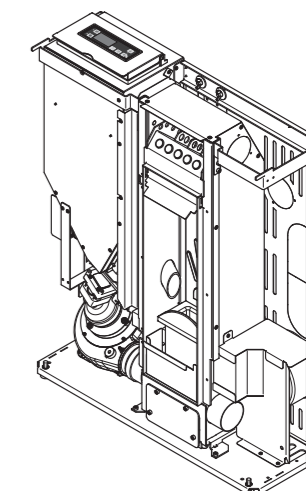


LC

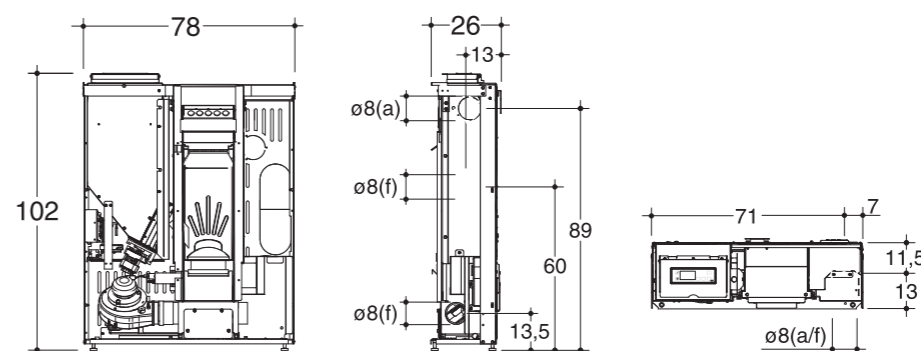
POÊLES À GRANULÉS VENTILATION AIR FORCÉ



Le poêle à granulés LC est un modèle dit de couloir du fait de sa faible profondeur. Equipé d'une ventilation forcée à plusieurs vitesses de soufflerie. Le LC saura vous apporter le confort souhaité quelle que soit la pièce où il sera installé.



Puissance Nominale (kW)	6 kW	9 kW
Modulation de puissance (kW)	2,5 - 6 kW	2,7 - 9 kW
Surface chauffée (m ²)	70 m ²	104 m ²
Rendement (%)	> 87%	> 87%
Rendement saisonnier (hs)	-	-
Indice Efficacité Energétique (IEE)	-	-
Emission CO (mg/Nm ³)	< 300 mg/Nm ³	< 300 mg/Nm ³
Emission particules PM (mg/Nm ³)	< 20 mg/Nm ³	< 20 mg/Nm ³
Emission COG (mg/Nm ³)	< 60 mg/Nm ³	< 60 mg/Nm ³
Emission NOx (mg/Nm ³)	< 200 mg/Nm ³	< 200 mg/Nm ³
Débit massique des fumées (g/s)	3,84 - 4,74 g/s	3,84 - 6,27 g/s
Température des fumées (°C)	122 - 158°C	101 - 239°C
Capacité du réservoir (kg)	18 kg	18 kg
Consommation de combustible (kg/h)	0,59 - 1,48 kg/h	0,59 - 2,16 kg/h
Autonomie en fonctionnement continu (h)	12 - 30 h	8 - 30 h
Poids en kg	70 kg	70 kg

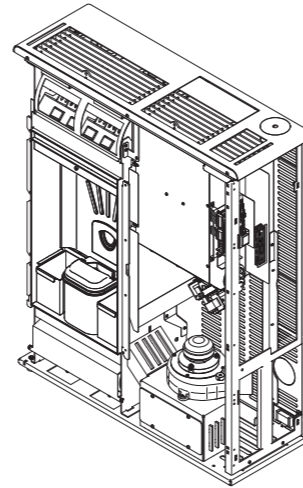


AX UP

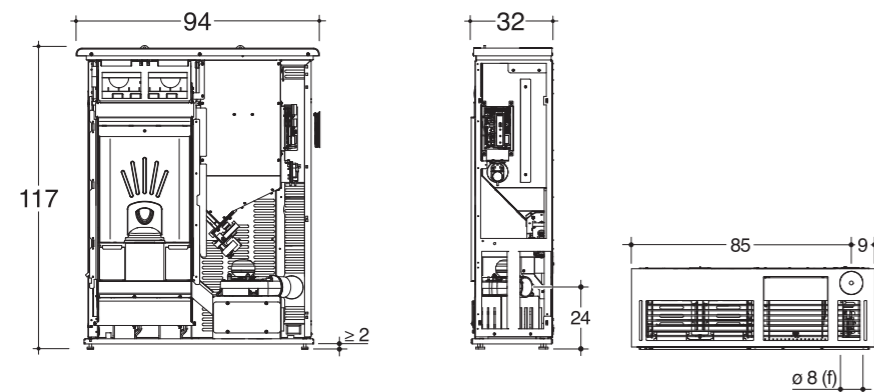
POÊLES À GRANULÉS VENTILATION AIR CANALISABLE



L'AX est un poêle à granulés de faible profondeur. Sa qualité de finition et sa grande capacité de stockage sont autant d'atouts pour ce poêle à ventilation canalisable.



Puissance Nominale (kW)	7 kW	9 kW	11 kW
Modulation de puissance (kW)	3,5 - 7 kW	3,5 - 9,5 kW	3,5 - 11 kW
Surface chauffée (m ²)	81 m ²	109 m ²	126 m ²
Rendement (%)	> 87%	> 87%	> 87%
Rendement saisonnier (hs)	-	-	-
Indice Efficacité Energétique (IEE)	-	-	-
Emission CO (mg/Nm ³)	< 300 mg/Nm ³	< 300 mg/Nm ³	< 300 mg/Nm ³
Emission particules PM (mg/Nm ³)	< 20 mg/Nm ³	< 20 mg/Nm ³	< 20 mg/Nm ³
Emission COG (mg/Nm ³)	-	-	-
Emission NOx (mg/Nm ³)	< 200 mg/Nm ³	< 200 mg/Nm ³	< 200 mg/Nm ³
Débit massique des fumées (g/s)	6,9 - 8,7 g/s	6,9 - 9,4 g/s	6,9 - 9,9 g/s
Température des fumées (°C)	78 - 129°C	78 - 154°C	78 - 163°C
Capacité du réservoir (kg)	30 kg	30 kg	30 kg
Consommation de combustible (kg/h)	0,80 - 1,70 kg/h	0,80 - 2,30 kg/h	0,80 - 2,70 kg/h
Autonomie en fonctionnement continu (h)	18 - 37 h	13 - 37 h	11 - 37 h
Poids en kg	116 kg	116 kg	116 kg

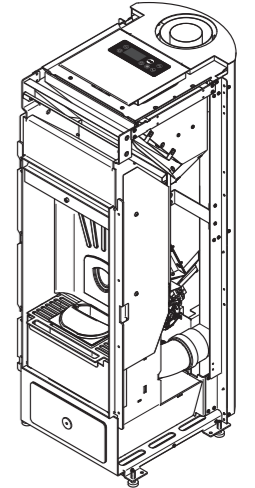


BOREA

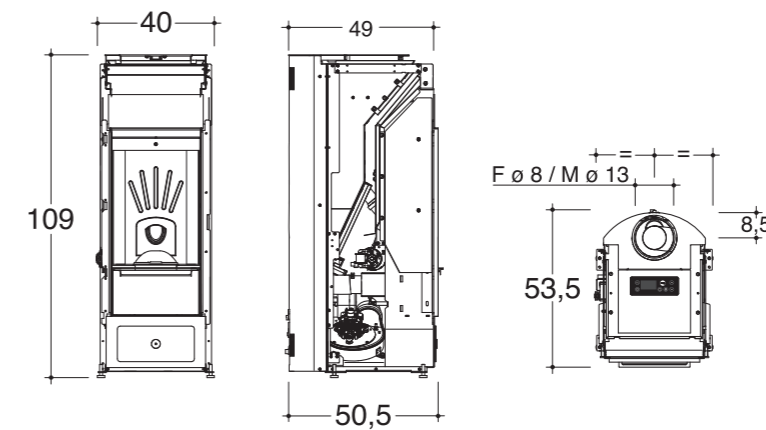
POÊLES À GRANULÉS VENTILATION AIR DÉSACTIVABLE



Le BOREA est un poêle à granulés étanche sous avis technique du CSTB. Il dispose de la technologie Smart ventilation pour un grand confort thermique et acoustique. Sa sortie de fumée concentrique supérieure lui confère une grande adaptabilité et une esthétique remarquable.



Puissance Nominale (kW)	6 kW	8 kW
Modulation de puissance (kW)	3,2 - 6,4 kW	3,2 - 8 kW
Surface chauffée (m ²)	73 m ²	92 m ²
Rendement (%)	≥ 92 %	> 90%
Rendement saisonnier (hs)	> 80%	> 80%
Indice Efficacité Energétique (IEE)	121	120
Emission CO (mg/Nm ³)	< 300 mg/Nm ³	< 300 mg/Nm ³
Emission particules PM (mg/Nm ³)	< 20 mg/Nm ³	< 20 mg/Nm ³
Emission COG (mg/Nm ³)	< 60 mg/Nm ³	< 60 mg/Nm ³
Emission NOx (mg/Nm ³)	< 200 mg/Nm ³	< 200 mg/Nm ³
Débit massique des fumées (g/s)	4,5 - 5,6 g/s	4,5 - 6,2 g/s
Température des fumées (°C)	84 - 120°C	98 - 162°C
Capacité du réservoir (kg)	14 kg	14 kg
Consommation de combustible (kg/h)	0,75 - 1,44 kg/h	0,75 - 1,88 kg/h
Autonomie en fonctionnement continu (h)	9 - 19 h	7 - 19 h
Poids en kg	82 kg	82 kg

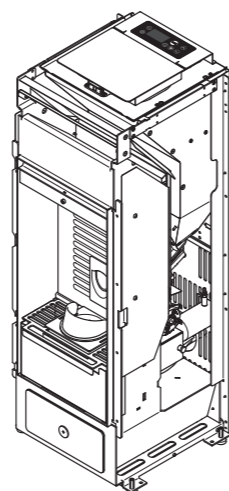


AVALON-2N

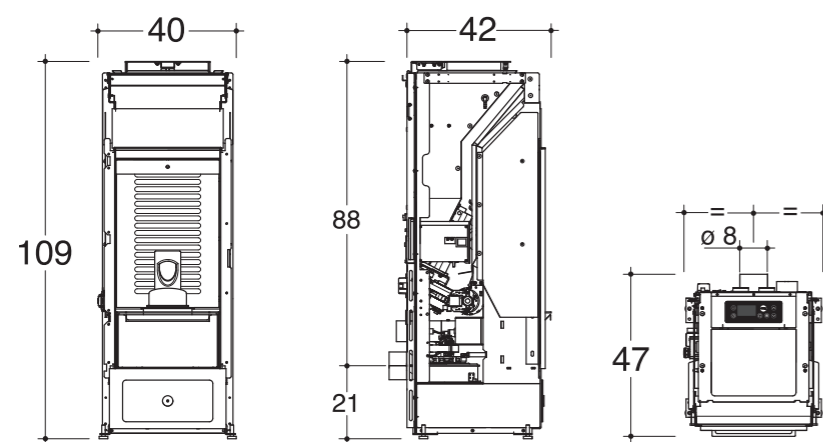
POÊLES À GRANULÉS
VENTILATION AIR DÉSACTIVABLE



L'AVALON-2N est un poêle à granulés étanche sous avis technique du CSTB. Il dispose de la technologie Smart Ventilation, pour un niveau de confort toujours adapté et un fonctionnement silencieux.



Puissance Nominale (kW)	6 kW	9 kW
Modulation de puissance (kW)	3,1 - 6,5 kW	3,1 - 9,1 kW
Surface chauffée (m ²)	70 m ²	100 m ²
Rendement (%)	> 90%	> 87%
Rendement saisonnier (hs)	> 80%	> 80%
Indice Efficacité Energétique (IEE)	127	125
Emission CO (mg/Nm ³)	< 300 mg/Nm ³	< 300 mg/Nm ³
Emission particules PM (mg/Nm ³)	< 20 mg/Nm ³	< 20 mg/Nm ³
Emission COG (mg/Nm ³)	< 60 mg/Nm ³	< 60 mg/Nm ³
Emission NOx (mg/Nm ³)	< 200 mg/Nm ³	< 200 mg/Nm ³
Débit massique des fumées (g/s)	3,0 - 4,9 g/s	3,0 - 6,3 g/s
Température des fumées (°C)	77 - 140°C	77 - 178°C
Capacité du réservoir (kg)	16,5 kg	16,5 kg
Consommation de combustible (kg/h)	0,69 - 1,50 kg/h	0,69 - 2,14 kg/h
Autonomie en fonctionnement continu (h)	11 - 24 h	8 - 24 h
Poids en kg	75 kg	75 kg

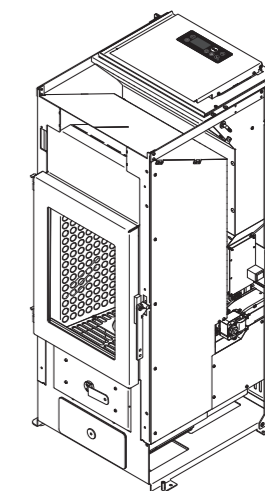


ATLANTIS ED

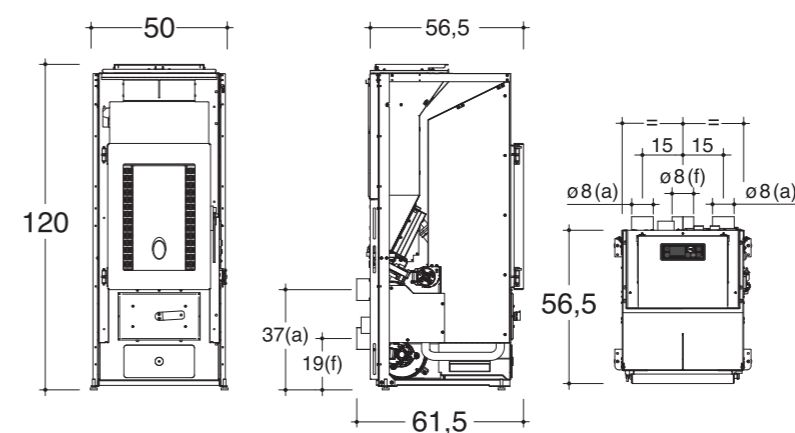
POÊLES À GRANULÉS
VENTILATION AIR CANALISABLE



L'ATLANTIS ED, poêle à granulés étanche sous avis technique du CSTB. Il possède une ventilation frontale doté de la technologie smart ventilation et deux sorties arrières canalissables pour vous permettre de chauffer 3 zones séparées de votre habitation.



Puissance Nominale (kW)	9 kW	12 kW	14 kW
Modulation de puissance (kW)	3,8 - 9 kW	5,5 - 12 kW	5,5 - 14 kW
Surface chauffée (m ²)	105 m ²	138 m ²	161 m ²
Rendement (%)	> 90%	> 90%	> 87%
Rendement saisonnier (hs)	> 80%	> 80%	> 80%
Indice Efficacité Energétique (IEE)	121	124	123
Emission CO (mg/Nm ³)	< 300 mg/Nm ³	< 300 mg/Nm ³	< 300 mg/Nm ³
Emission particules PM (mg/Nm ³)	< 20 mg/Nm ³	< 20 mg/Nm ³	< 20 mg/Nm ³
Emission COG (mg/Nm ³)	< 60 mg/Nm ³	< 60 mg/Nm ³	< 60 mg/Nm ³
Emission NOx (mg/Nm ³)	< 200 mg/Nm ³	< 200 mg/Nm ³	< 200 mg/Nm ³
Débit massique des fumées (g/s)	5,2 - 6,7 g/s	4,7 - 8,7 g/s	4,7 - 10 g/s
Température des fumées (°C)	109 - 137°C	119 - 184°C	119 - 210°C
Capacité du réservoir (kg)	30 kg	30 kg	30 kg
Consommation de combustible (kg/h)	0,90 - 2,05 kg/h	1,23 - 2,85 kg/h	1,23 - 3,42 kg/h
Autonomie en fonctionnement continu (h)	15 - 33 h	10 - 24 h	8,5 - 24 h
Poids en kg	124 kg	124 kg	124 kg



LES FOYERS
ET INSERTS
À GRANULÉS

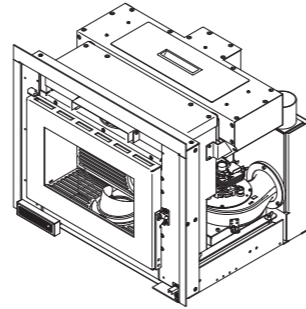


INSIDE M

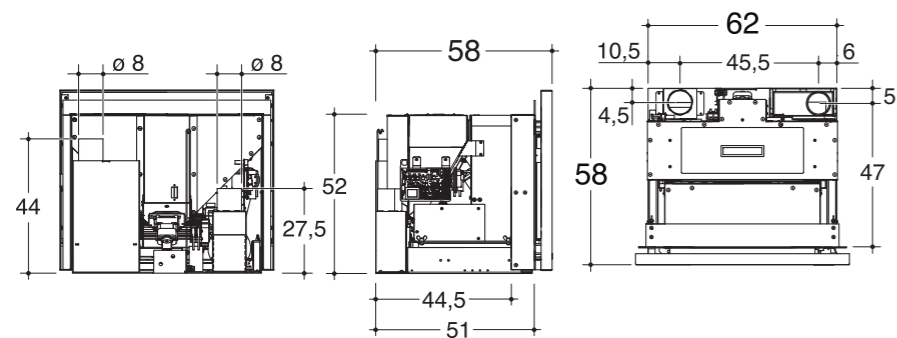
INSERT À GRANULÉS



Les inserts à granulés INSIDE M9 & M11 C, sont souvent utilisés pour la rénovation d'une cheminée à foyer ouvert. Mais ils sont aussi parfaitement adaptés à une création de cheminée. La version M11 C est canalisable grâce à l'intégration d'un second ventilateur placé à l'arrière. L'INSIDE M possède une grande porte entièrement couverte par une élégante paroi en verre «MAGIC LIGHT».



Puissance Nominale (kW)	8,5 kW	10,2 kW
Modulation de puissance (kW)	4,1 - 8,5 kW	4,7 - 10,2 kW
Surface chauffée (m ²)	97 m ²	117 m ²
Rendement (%)	> 90%	> 90%
Rendement saisonnier (hs)	> 80%	> 80%
Indice Efficacité Energétique (IEE)	121	127
Emission CO (mg/Nm ³)	< 0,02 %	< 0,02 %
Emission particules PM (mg/Nm ³)	< 20 mg/Nm ³	< 20 mg/Nm ³
Emission COG (mg/Nm ³)	< 60 mg/Nm ³	< 60 mg/Nm ³
Emission NOx (mg/Nm ³)	< 200 mg/Nm ³	< 200 mg/Nm ³
Débit massique des fumées (g/s)	4,0 - 6,2 g/s	4,2 - 6,9 g/s
Température des fumées (°C)	98 - 145°C	96 - 172°C
Capacité du réservoir (kg)	15 kg	15 kg
Consommation de combustible (kg/h)	0,92 - 1,94 kg/h	1,04 - 2,35 kg/h
Autonomie en fonctionnement continu (h)	8 - 16 h	6 - 14 h
Poids en kg	102 kg	117 kg



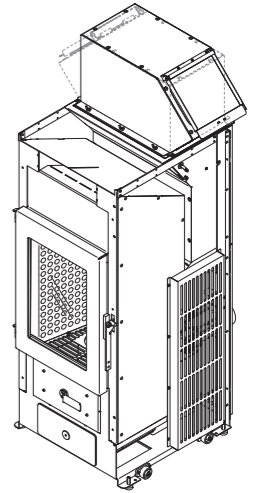
Modèle INSIDE M11C avec sa porte KPV70.

INSIDE S

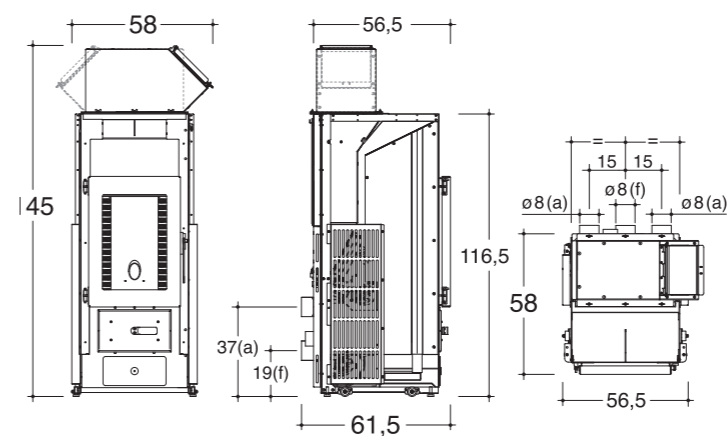
INSERT À GRANULÉS



L'INSIDE S est un appareil encastrable étanche d'une grande efficacité grâce à sa ventilation désactivable frontale mise aussi à ses deux sorties canalissables. Son chargement par trémie lui confère une autonomie de fonctionnement très importante grâce à une capacité de stockage exceptionnelle. Entièrement équipé et avec une partie technique totalement intégrée, l'INSIDE S laisse simplement apparaître une jolie porte constituée d'une paroi en verre «MAGIC LIGHT» d'une grande élégance.



Puissance Nominale (kW)	9 kW	12 kW
Modulation de puissance (kW)	3,8 - 9 kW	5,5 - 12 kW
Surface chauffée (m ²)	105 m ²	138 m ²
Rendement (%)	> 90%	> 90%
Rendement saisonnier (hs)	> 80%	> 80%
Indice Efficacité Energétique (IEE)	121	124
Emission CO (mg/Nm ³)	< 300 mg/Nm ³	< 300 mg/Nm ³
Emission particules PM (mg/Nm ³)	< 20 mg/Nm ³	< 20 mg/Nm ³
Emission COG (mg/Nm ³)	< 60 mg/Nm ³	< 60 mg/Nm ³
Emission NOx (mg/Nm ³)	< 200 mg/Nm ³	< 200 mg/Nm ³
Débit massique des fumées (g/s)	5,2 - 6,7 g/s	4,7 - 8,7 g/s
Température des fumées (°C)	109 - 137°C	119 - 184°C
Capacité du réservoir (kg)	40 kg	40 kg
Consommation de combustible (kg/h)	0,90 - 2,05 kg/h	1,23 - 2,85 kg/h
Autonomie en fonctionnement continu (h)	22 - 50 h	16 - 37 h
Poids en kg	130 kg	131 kg



LES HABILLAGES



ADHARA

GAMME EVO

VERRE

Habillage entièrement constitué de panneaux vitrés teintés noir. Sa forme est arrondie et avec des lignes pures. Sa double porte galbée dotée d'un verre Magic light et son plateau supérieur coulissant complètent harmonieusement ce très bel habillage haut de gamme.

COULEUR DISPONIBLE



NOIR



POÊLES
COMPATIBLES

ALIAS-2N

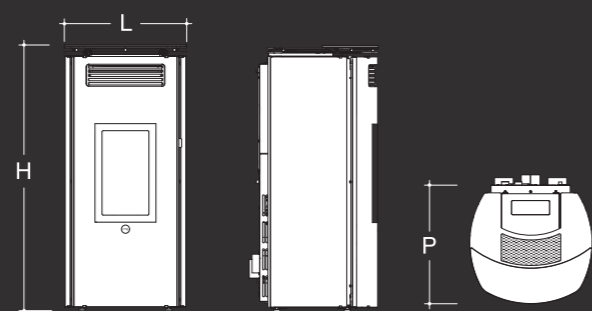
AVALON-2N

BOREA

NVI

THULE-2N

DIMENSIONS
L56 X P49 X H109 CM





ARMOR-2

GAMME EVO

ACIER

Un modèle au style très contemporain avec des lignes simples et un joli mélange d'angles droits et arrondis. L'ARMOR-2 offre un magnifique cadre au spectacle de la flamme.

COULEUR DISPONIBLE



GRIS MÉTALLISÉ

POÊLES
COMPATIBLES

ALIAS-2N

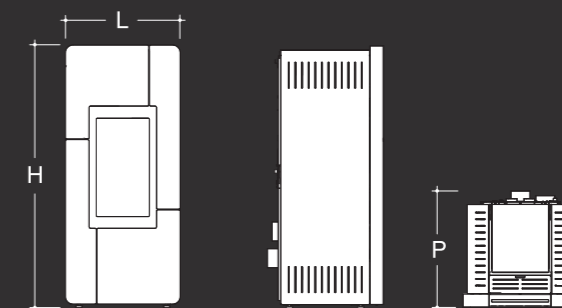
AVALON-2N

BOREA

NVI

THULE-2N

DIMENSIONS
L48,5 X P43,5 X H109 CM



CLASSIC-2

GAMME EVO

CÉRAMIQUE

Cet habillage se caractérise par sa porte en fonte vernie en noir dont le profil évasé permet une belle vision de la flamme. Les faïences ont une forme arrondie avec un creux qui n'est pas sans rappeler la forme de la porte en fonte.

COULEURS DISPONIBLES



BLANC



BORDEAUX



CRÈME



POÊLES COMPATIBLES

ALIAS-2N

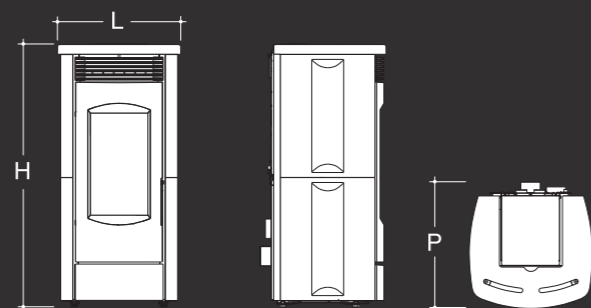
AVALON-2N

BOREA

NVI

THULE-2N

DIMENSIONS L51 X P46 X H109 CM





COCOON-2

GAMME EVO

ACIER

Un design atypique et une très belle finition sont les principaux atouts du modèle COCOON. Un habillage qui séduira les personnes en quête d'originalité.

COULEUR DISPONIBLE



BLANC

POÊLES
COMPATIBLES

ALIAS-2N

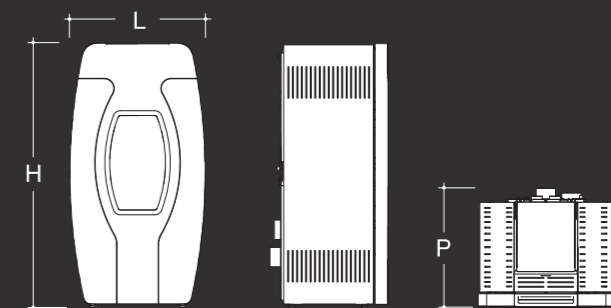
AVALON-2N

BOREA

NVI

THULE-2N

DIMENSIONS
L56 X P43 X H109 CM



DENVER

GAMME EVO

CÉRAMIQUE

Le modèle DENVER est un très bel habillage constitué de grandes pièces en céramique. Le relief ciselé des panneaux latéraux accompagne joliment sa forme ronde. Sa porte dotée d'un vitre galbée apporte un touche moderne à cet habillage aux superbes finitions.

COULEURS DISPONIBLES



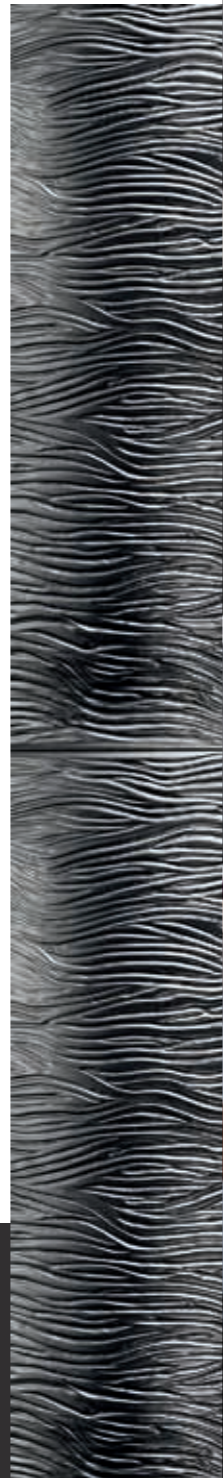
BLANC



CACHEMIRE



GRIS



POÊLES COMPATIBLES

ALIAS-2N

AVALON-2N

BOREA

NVI

THULE-2N

DIMENSIONS L57 X P49 X H109 CM





DOUBY

GAMME EVO

CÉRAMIQUE

Le DOUBY propose une très belle association entre l'acier verni et la céramique. Légèrement arrondis et dotés d'un relief ciselé, les éléments en céramique apportent un vrai charme à cet habillage contemporain.

COULEURS DISPONIBLES



BLANC



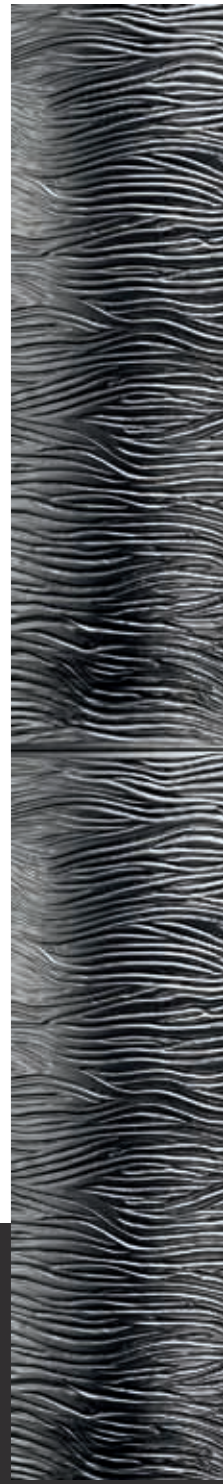
BORDEAUX



GRIS



NOIR

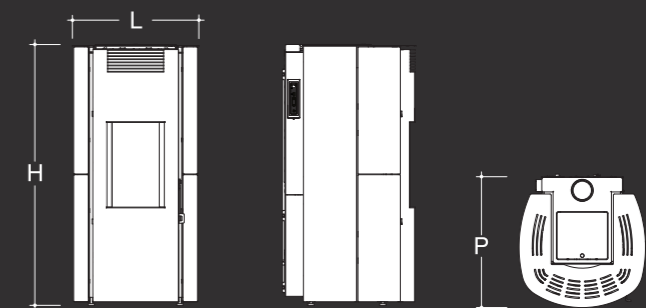


POÊLES COMPATIBLES

- ALIAS-2N
- AVALON-2N
- BOREA
- NVI
- THULE-2N

DIMENSIONS

L53 X P47,5 X H109 CM



DRUM STEATITE

GAMME EVO

PIERRE

En choisissant le modèle DRUM STEATITE, vous privilégiez la robustesse et la capacité émissive de la pierre. La forme ronde de cet habillage et sa porte entièrement vitrée, lui confèrent un design contemporain qui contraste subtilement avec la rusticité de la pierre. Ce modèle s'intégrera harmonieusement dans les différents styles d'intérieurs.

COULEUR DISPONIBLE



PIERRE



POÊLES
COMPATIBLES

ALIAS-2N

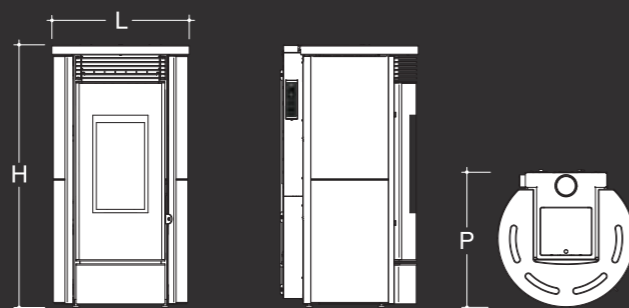
AVALON-2N

BOREA

NVI

THULE-2N

DIMENSIONS
L57 X P49 X H109 CM





DRUM-2

GAMME EVO

CÉRAMIQUE

L'habillage DRUM possède un style intemporel qui séduit tous les publics. Ses grands panneaux latéraux en céramique sont accompagnés de liserés qui soulignent joliment la rondeur de ses courbes. La porte galbée entièrement vitrée complète ce très bel habillage.

COULEURS DISPONIBLES



BLANC



CACHEMIRE



GREIGE



GRIS



NOIR

POÊLES COMPATIBLES

- ALIAS-2N
- AVALON-2N
- BOREA
- NVI
- THULE-2N

DIMENSIONS

L57 X P49 X H109 CM



DUAL-2

GAMME EVO

CÉRAMIQUE

Très bel habillage aux finitions remarquables. L'association entre l'acier verni et la faïence est harmonieuse et apporte un côté chic au modèle DUAL-2. La porte en fonte renforce quant à elle, l'aspect cosu de cet habillage.

COULEURS DISPONIBLES



BLANC



BORDEAUX



CRÈME

POÊLES COMPATIBLES

ALIAS-2N

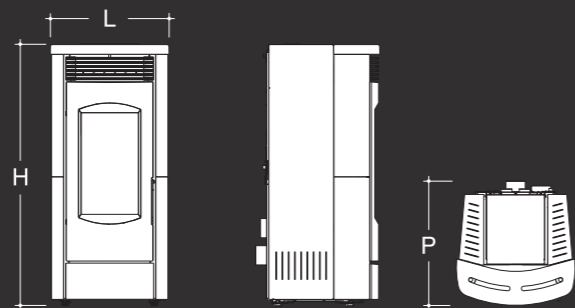
AVALON-2N

BOREA

NVI

THULE-2N

DIMENSIONS L49,5 X P46 X H109 CM





HAN-2

GAMME EVO

CÉRAMIQUE

Le HAN-2 est un modèle très élégant avec sa forme ronde et ses grandes pièces en céramique. Les dessins présents sur les éléments céramiques apportent une touche à la fois chic et baroque. Sa porte galbée et entièrement vitrée permet d'avoir une large vision de la flamme.

COULEURS DISPONIBLES



BLANC



GRIS

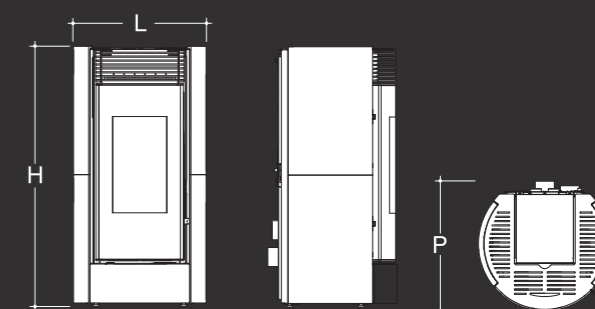


NOIR

POÊLES COMPATIBLES

- ALIAS-2N
- AVALON-2N
- BOREA
- NVI
- THULE-2N

DIMENSIONS L56 X P49 X H110 CM



ICONA-2

GAMME EVO

ACIER

L'habillage ICONA-2 est doté d'une grande porte en verre qui apporte une touche esthétique moderne à cette version compacte en acier verni noir.

COULEUR DISPONIBLE



NOIR



POÊLES
COMPATIBLES

ALIAS-2N

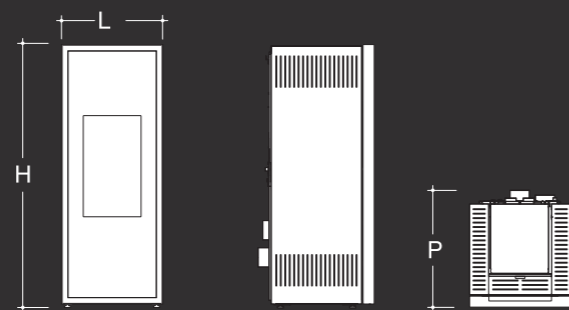
AVALON-2N

BOREA

NVI

THULE-2N

DIMENSIONS
L42 X P43 X H109 CM





ILE-2

GAMME EVO

CÉRAMIQUE

Le ILE-2 possède un atout charme indéniable avec sa façade avant constituée d'éléments en céramique. Sa porte galbée en verre est d'un très bel effet sur le style tout en rondeur de cet habillage.

COULEURS DISPONIBLES



BLANC



BORDEAUX



GRIS

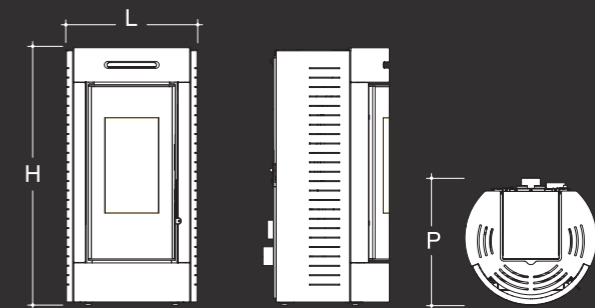


HAVANE

POÊLES COMPATIBLES

- ALIAS-2N
- AVALON-2N
- BOREA
- NVI
- THULE-2N

DIMENSIONS L56 X P48,5 X H110 CM



MONDE-2

GAMME EVO

ACIER

Le MONDE-2 est un habillage en acier verni. Son design lui confère une touche de modernité. La face avant encadre une jolie porte entièrement vitrée pour offrir une mise en valeur du spectacle de la flamme.

COULEURS DISPONIBLES



BLANC



GRIS MÉTALLISÉ



NOIR



ROUILLE



POÊLES COMPATIBLES

ALIAS-2N

AVALON-2N

BOREA

NVI

THULE-2N

DIMENSIONS L56 X P48,5 X H110 CM





RADIUS

GAMME EVO

CÉRAMIQUE

Ce superbe habillage rond en acier apportera une touche contemporaine à votre intérieur. Sa porte galbée et entièrement vitrée, laisse une grande place à la vision de la flamme. Vous profiterez ainsi d'une ambiance élégante et chaleureuse.

COULEURS DISPONIBLES



GREIGE



GRIS MÉTALLISÉ



MOKA

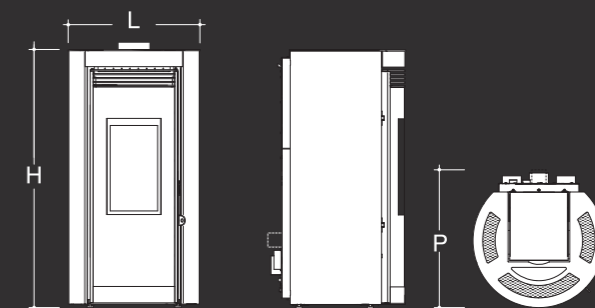


NOIR

POÊLES COMPATIBLES

- ALIAS-2N
- AVALON-2N
- BOREA
- NVI
- THULE-2N

DIMENSIONS L55,5 X P49 X H109 CM



RAFALE-2

GAMME EVO

ACIER

Le RAFALE est un habillage moderne en acier dans le plus pur style industriel avec ses lignes simples. Cet habillage aux lignes et aux couleurs sobres se mariera parfaitement aux différents types d'intérieurs.

COULEURS DISPONIBLES



GRIS MÉTALLISÉ



NOIR



ROUGE

POÊLES COMPATIBLES

ALIAS-2N

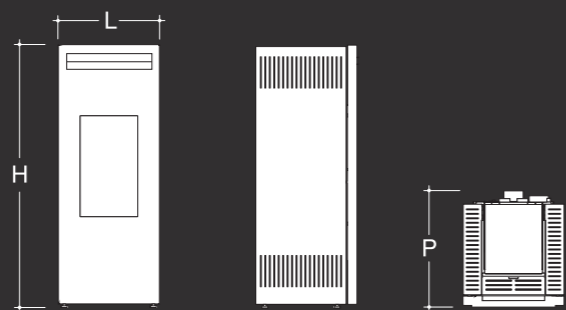
AVALON-2N

BOREA

NVI

THULE-2N

DIMENSIONS L42 X P42 X H109 CM





STARLET

GAMME EVO

ACIER

Cet habillage est en acier avec une forme légèrement arrondie complété par une porte galbée. Le charme du modèle STARLET réside notamment dans la douceur de ses lignes et sa simplicité.

COULEURS DISPONIBLES



GRIS MÉTALLISÉ



NOIR

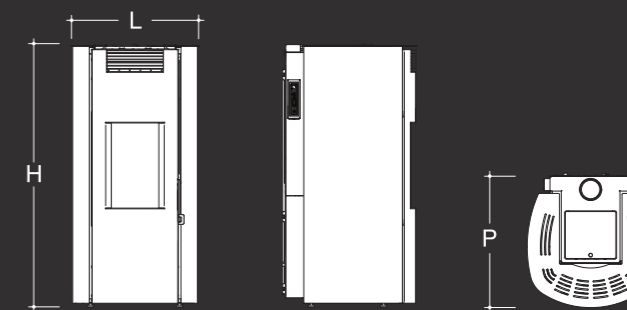


ROUGE

POÊLES COMPATIBLES

- ALIAS-2N
- AVALON-2N
- BOREA
- NVI
- THULE-2N

DIMENSIONS L53 X P47,5 X H109 CM



STEEL-2

ACIER

Le modèle STEEL est habillé de panneaux en acier verni. Sa forme arrondie, sa porte en fonte et ses fines ouvertures latérales sont très caractéristiques de ce best-seller.

GAMME EVO

COULEURS DISPONIBLES



BLANC



GRIS MÉTALLISÉ



NOIR



ROUGE

POÊLES COMPATIBLES

ALIAS-2N

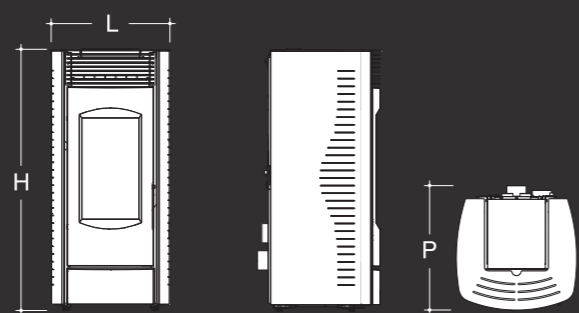
AVALON-2N

BOREA

NVI

THULE-2N

DIMENSIONS L49,5 X P46 X H109 CM





ADHARA ED

GAMME ED

VERRE

Haut de gamme, ce très bel habillage arrondi offre le meilleur du design : des lignes pures, des panneaux vitrés teintés noir, une double porte galbée, une vitre Magic Light et un plateau supérieur coulissant.

COULEUR DISPONIBLE



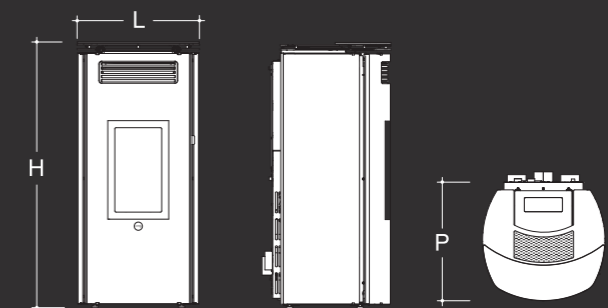
NOIR

POÊLES
COMPATIBLES

ATLANTIS ED

LVI ED

DIMENSIONS
L63 X P60 X H124 CM



DRUM ED

GAMME ED

CÉRAMIQUE

L'habillage DRUM possède un style intemporel qui séduit tous les publics. Ses grands panneaux latéraux en céramique sont accompagnés de liserés qui soulignent joliment la rondeur de ses courbes. La porte galbée entièrement vitrée complète ce très bel habillage.

COULEURS DISPONIBLES



BLANC



GRIS



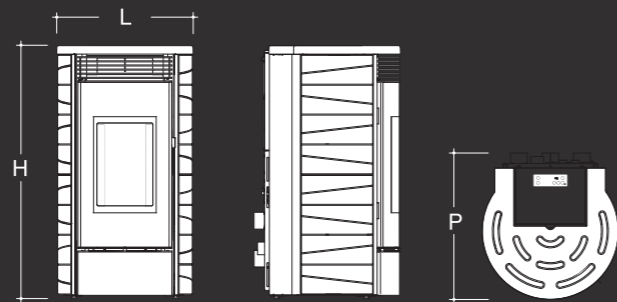
NOIR

POÊLES
COMPATIBLES

ATLANTIS ED

LVI ED

DIMENSIONS
L65 X P62 X H118 CM





RADIUS ED

GAMME ED

ACIER

Ce superbe habillage rond en acier apportera une touche contemporaine à votre intérieur. Sa porte galbée et entièrement vitrée, laisse une grande place à la vision de la flamme. Vous profiterez ainsi d'une ambiance élégante et chaleureuse.

COULEURS DISPONIBLES



GREIGE



GRIS MÉTALLISÉ



MOKA



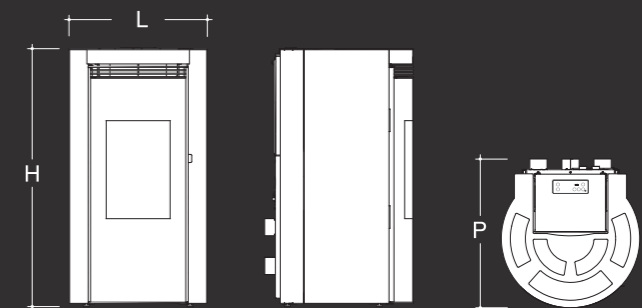
NOIR

POÊLES
COMPATIBLES

ATLANTIS ED

LVI ED

DIMENSIONS
L64 X P62 X H118 CM



RAFALE ED

GAMME ED

ACIER

Le RAFALE est un habillage moderne en acier dans le plus pur style industriel avec ses lignes simples. Cet habillage aux lignes et aux couleurs sobres se mariera parfaitement aux différents types d'intérieurs.

COULEURS DISPONIBLES



GRIS MÉTALLISÉ



MOKA



NOIR



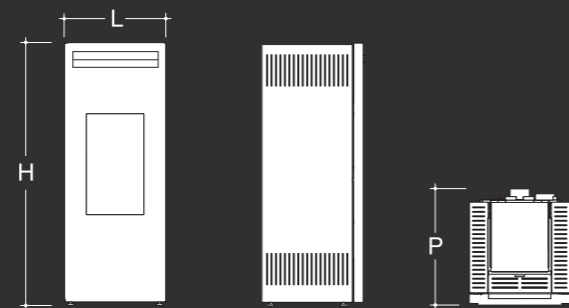
ROUGE

POÊLES
COMPATIBLES

ATLANTIS ED

LVI ED

DIMENSIONS
L52 X P56 X H120 CM





STARLET ED

GAMME ED

ACIER

Cet habillage est en acier avec une forme légèrement arrondie complété par une porte galbée. Le charme du modèle STARLET réside notamment dans la douceur de ses lignes et sa simplicité.

COULEURS DISPONIBLES



GRIS



NOIR



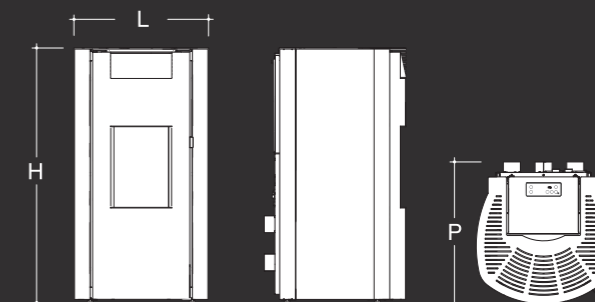
ROUGE

POÊLES
COMPATIBLES

ATLANTIS ED

LVI ED

DIMENSIONS
L52 X P56 X H120 CM



DARTH

GAMME AX

ACIER

DARTH est un habillage en acier verni au style épuré. La simplicité de ses lignes, sa grande porte vitrée, sont autant d'atouts de séduction.

COULEURS DISPONIBLES



GRIS MÉTALLISÉ

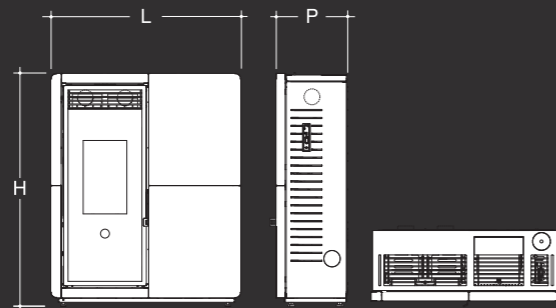


ROUGE

POÊLES
COMPATIBLES

AX UP

DIMENSIONS
L96 X P36 X H117 CM





ENDOR

GAMME AX

CÉRAMIQUE

L'ENDOR est un habillage en acier avec une façade en faïence. Avec sa grande porte vitrée et les gravures de sa faïence, il propose un style résolument moderne.

COULEURS DISPONIBLES



BEIGE



BLANC

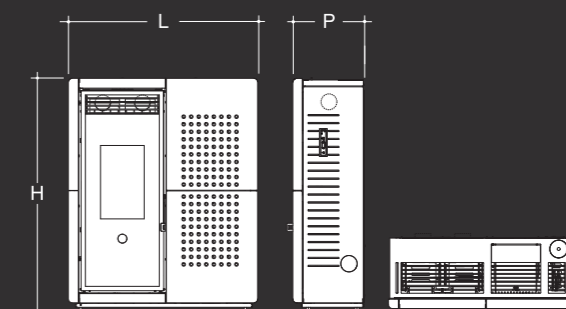


GRIS

POÊLES
COMPATIBLES

AX UP

DIMENSIONS
L96 X P36 X H117 CM



HOTH

GAMME AX

PIERRE

L'habillage HOTH est constitué d'une base en acier verni et complété d'une façade en pierre. Ce très joli modèle est doté d'une grande porte vitrée permettant une belle visibilité de la flamme. Cet habillage à la fois chic et cosu saura ravir les personnes en quête de rusticité et de modernité.

COULEUR DISPONIBLE



PIERRE

POÊLES
COMPATIBLES

AX UP

DIMENSIONS
L96 X P36 X H117 CM





CODE A

GAMME LC

PIERRE

Habillage en acier verni avec des éléments frontaux en pierre stéatite. La porte vitrée apporte une touche de modernité à cet habillage cossu.

COULEUR DISPONIBLE

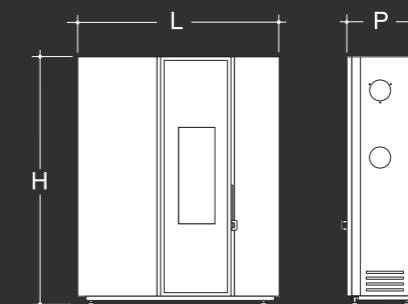


PIERRE

POÊLES
COMPATIBLES

LC

DIMENSIONS
L83 X P26 X H102 CM



FIT A

ACIER

Le FIT A est un habillage en acier verni. Le principal atout de ce modèle est la simplicité de ses lignes. Le FIT A est un modèle discret qui se mariera aux différents styles d'intérieur.

GAMME LC

COULEURS DISPONIBLES



BLANC



GRIS MÉTALLISÉ



NOIR



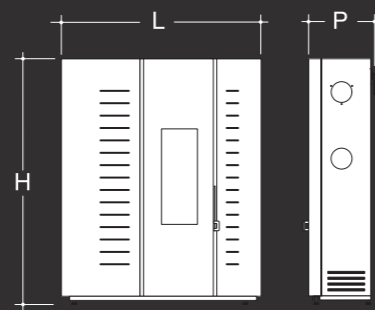
ROUGE



POÊLES
COMPATIBLES

LC

DIMENSIONS
L83 X P26 X H102 CM





MINIMAL S

GAMME INSERT

VERRE

Le MINIMAL est un cadre en acier verni noir qui complète l'installation de votre appareil. Cet habillage apporte une très belle finition sobre et élégante dans la continuité de la porte de votre insert ou foyer.

COULEUR DISPONIBLE

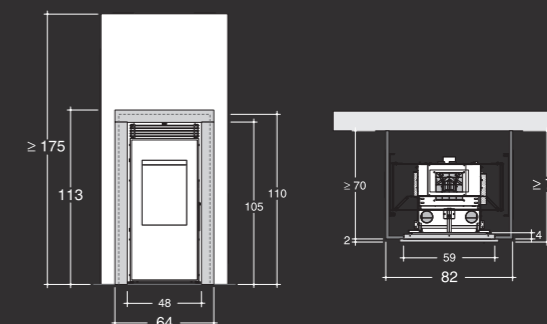


NOIR

POÊLES
COMPATIBLES

INSIDE S

DIMENSIONS
L50 X P56,5 X H120 CM



POÊLES À GRANULÉS

Modèles	Puissance	Réservoir à granulés	Autonomie	Classe énergétique	Étanche	Ventilation			Raccordement conduit	Label	Eco-design 2022	KCC	Ecran tactile	Radio-commande	WIFI	Programmes horaires	Sonde ambiante	Kit sortie concentrique arrière	Kit canalisation air chaud	Gamme Habillage	Pages
	kW	KG	H (min-max)	A+																	
ALGOL	7 kW	20 kg	12 -25 h	•	—	•	—	—	Dessus	7	•	•	—	•	○	•	—	—	—	—	16
ALIAS-2N	8 kW	18 kg	9 - 22 h	•	—		•	—	Dessus	7	•	•	•	○	•	•	—	—	—	EVO	17
ATLANTIS ED	9/12/14 kW	30 kg	9 - 33 h	•	•	—	•	•	Arrière	7	•	•	•	•	○	•	○	—	—	ED	25
AVALON-2N	6/9kW	17 kg	8 - 24 h	•	•	—	•	—	Arrière	7	•	•	•	○	•	•	—	—	—	EVO	24
AX UP	7/9/11 kW	30 kg	11 - 38 h	•	—	—	—	•	Arrière	7	—	•	—	•	○	•	—	—	—	AX	22
BOREA	6/8 kW	25 kg	7 - 19 h	•	•	—	•	—	Dessus concentrique	7	•	•	•	○	•	•	—	○	—	EVO	23
LC	6/9kW	18 kg	8 - 30 h	•	—	•	—	○	Arrière	7	—	•	—	○	○	•	—	—	○	LC	21
LVI ED	12 kW	30 kg	11 - 28 h	•	—	—	•	—	Arrière	7	•	•	•	○	•	•	—	—	—	ED	19
NVI	6/9kW	17 kg	8 - 25 h	•	—	—	•	—	Arrière	7	•	•	•	○	○	•	—	—	—	EVO	18
THULE-2N	9 kW	17 kg	8 - 21 h	•	—	—	—	•	Arrière	7	•	•	•	○	○	•	—	—	—	EVO	20

Gammes	Modèles																	Pages
EVO	Adhara	Armor 2	Classic 2	Cocoon 2	Denver	Douby	Drum 2	Drum Steatite	Dual 2	Han 2	Icona 2	Ile 2	Monde 2	Rafale 2	Radius	Starlet	Steel 2	32
ED	Adhara ED	Drum ED	Rafale ED	Radius ED	Starlet ED													67
AX	Darth	Endor	Hoth															76
LC	Code A	Fit A																83

INSERTS & FOYERS À GRANULÉS

Modèles	Puissance	Réservoir à granulés	Autonomie	Classe énergétique	Étanche	Ventilation			Raccordement conduit	Installation	Label	Eco-design 2022	KCC	Ecran tactile	Radio-commande	WIFI	Programmes horaires	Sonde ambiante	Kit sortie concentrique arrière	Kit canalisation air chaud	Pages
	kW	KG	H (min-max)	A+						Murale / Sol											
INSIDE M	9 kW	15 kg	8 - 16 h	•	—	•	—	—	Arrière	Murale	7	•	•	—	•	○	•	—	—	—	28
INSIDE M C	10,2 kW	15 kg	6 - 14 h	•	—	•	—	•	Arrière	Murale	7	•	•	—	•	○	•	—	—	•	28
INSIDE S	9/12 kW	40 kg	16 - 50 h	•	•	—	•	•	Arrière	Sol	7	•	•	•	○	○	•	○	—	○	29

- EQUIPEMENT / FONCTIONNALITÉ DE SÉRIE
- EQUIPEMENT EN OPTION
- EQUIPEMENT / FONCTIONNALITÉ NON DISPONIBLE



INVENTEZ
VOTRE
CONFORT

NOTRE AMBITION

Faire du chauffage au granulés de bois une expérience unique, en créant un lieu chaleureux et convivial dans chaque habitation.

Proposer des produits innovants, adaptés aux besoins et particularités de chacun.

La satisfaction et la sérénité des utilisateurs avec des appareils soigneusement étudiés et conçus dans nos usines. La qualité et l'excellence sont notre horizon productif.





INVENTEZ
VOTRE
CONFORT